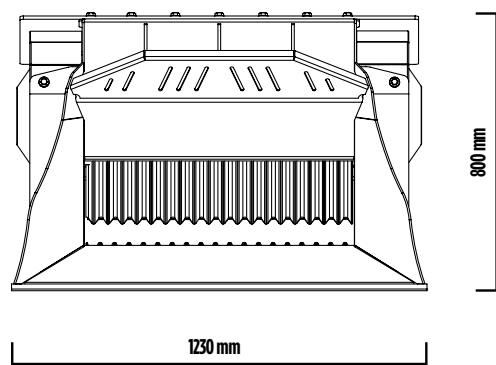
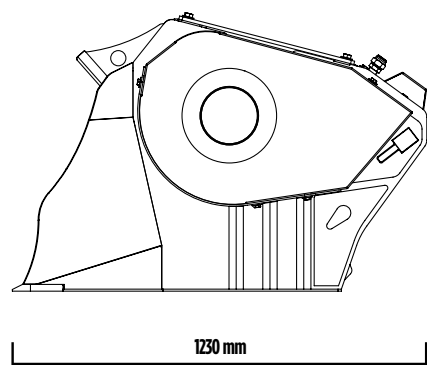
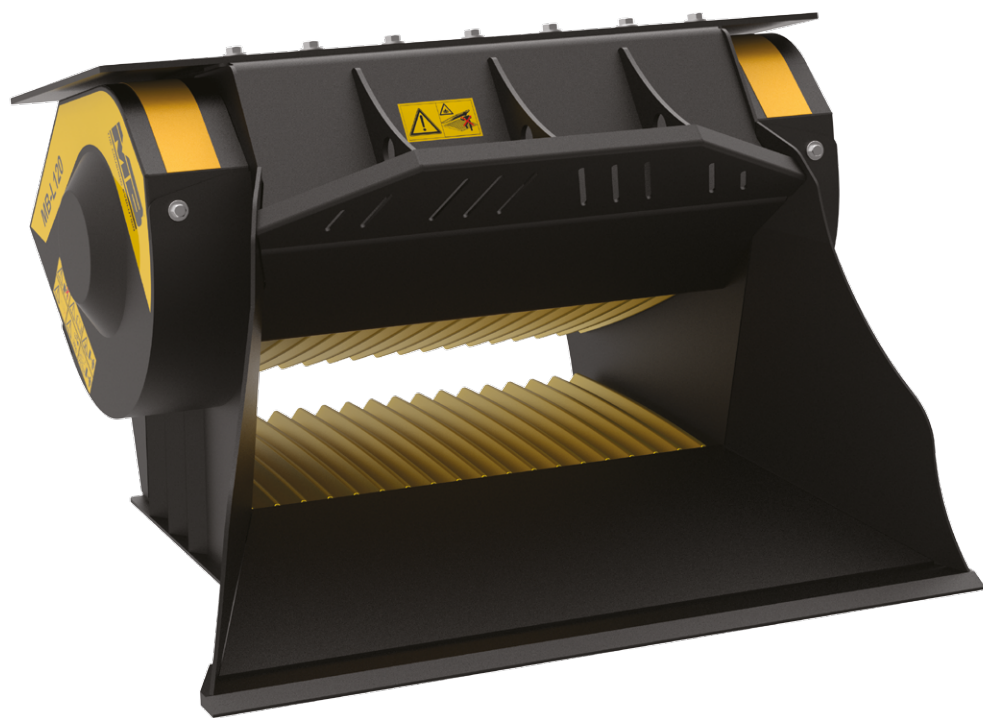
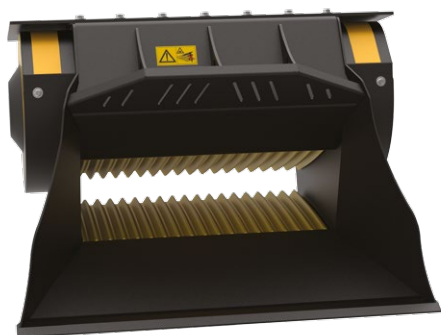


MB-L120 S2





MB-L120 S2

Contenido en el tamaño, el modelo MBL120 responde perfectamente a las muchas exigencias que surgen en obras de pequeños tamaños y en espacios particularmente reducidos. La trituradora MB-L120 es compacta, fácil de llevar y fácil de usar.



ACCESORIOS

KIT DE RECAMBIOS
CONTADOR DE HORAS
NEBULIZADOR
24 MESES DE GARANTÍA

ÁREAS DE APLICACIÓN

RECICLAJE
PEQUEÑAS OBRAS URBANAS
OBRAS DE CARRETERAS
PEQUEÑAS DEMOLICIONES

CARACTERÍSTICAS TÉCNICAS

| MÁQUINA OPERADORA | CAPACIDAD DE CARGA | TAMAÑO DE LA BOCA DE ENTRADA | ADJUSTE TRITURADORA EN SALIDA | DIMENSIONES |
|---|---------------------|------------------------------|-------------------------------|----------------------|
|  $\geq 2,80$ Ton | 0,20 m ³ | L 730 H 250 mm | $\geq 15 \leq 60$ mm | 1230 x 1230 H 800 mm |
|  $\geq 5 \leq 7$ Ton | | | | |
| CAUDAL MÍNIMO DE ACEITE (L/MIN) | PRESIÓN MÍNIMA | CONTRAPRESIÓN MÁXIMA | PESO | PRODUCCIÓN MÁXIMA |
| 95 l/min. | 200 bar | 20 bar | 0,95 Ton | 14 m ³ /h |