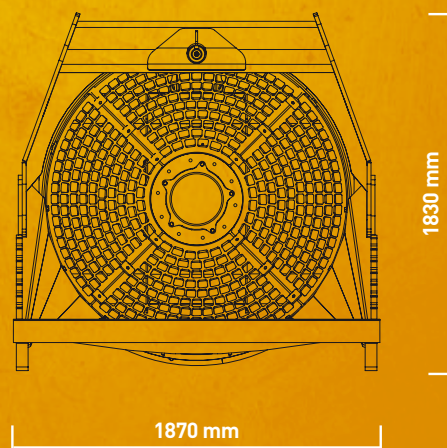
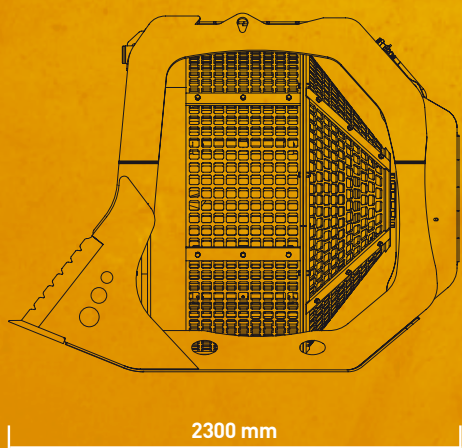
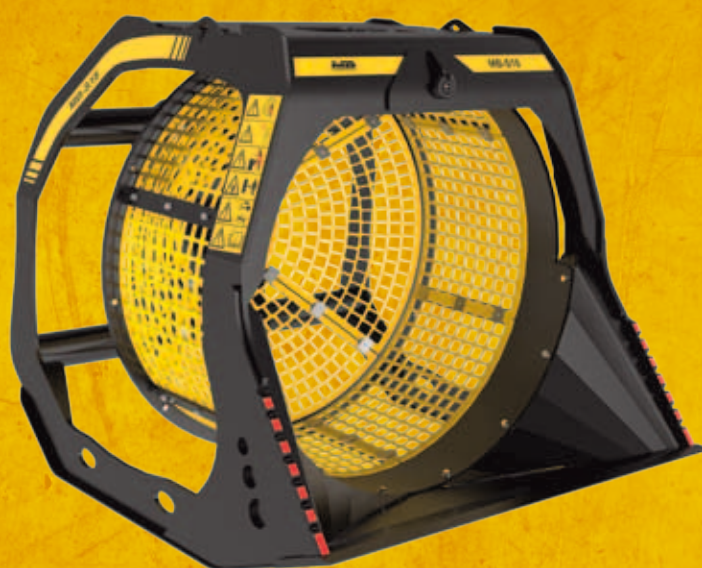


“Gran rendimiento”



COMPANY WITH
QUALITY SYSTEM
CERTIFIED BY D V
= ISO 9001 =



Company Certification
= UNI EN ISO 14001:2004 =
IN PROGRESS

“Gran rendimiento”

Adecuada para grandes excavadoras (desde 20 hasta 35 toneladas) permite cribar diversos tipos de materiales garantizando un rendimiento excepcional.

Ideal para la selección, ya sea antes o después de la trituración - reduciendo hasta un 60% el tiempo de la trituración - la cuchara cribadora MB-S18 S2 también permite la selección del material natural (fondo del río, residuos de cantera, tierra seca), o de cualquier naturaleza, resultando disponible en el mismo lugar para el trabajo deseado.

La cuchara MB-S18 S2 ofrece la posibilidad de ser implementada con el exclusivo sistema intermitente: Una patente de MB que mejora los resultados del 30% en comparación con los sistemas tradicionales, y también permite el cribado del material húmedo.

Indispensable en todas las situaciones en las que necesita una separación de volumen.

Las cucharas cribadoras están equipadas con canastas MB formados por paneles modulares intercambiables, disponibles con agujeros de diferentes tamaños dependiendo de las necesidades.



SELECCIÓN PRIMARIA DE:

- MATERIAL DE RESIDUOS
- MATERIAL DE DEMOLICIÓN
- MATERIAL PARA RELLENADO DE EXCAVACIONES
- RECUPERACIÓN DE MATERIAL DE TERRENOS PEDREGOSOS
- GUIJARROS EN LOS ARROYOS
- ESCOMBROS PARA LA LIMPIEZA DE LAS PLAYAS
- LIMPIEZA DE ROCAS NATURALES Y PIEDRAS



CARACTERÍSTICAS TÉCNICAS

EXCAVADORA ACONSEJADA	CAPACIDAD DE CARGA	PROFUNDIDAD DE LA CANASTA	DIAMETRO DE LA MALLA	DIMENSIONES
≥ 20 < 35 Ton	2,40 m ³	1200 mm	1600 mm	2300 x 1870 H 1830 mm
CAPACIDAD DE ACEITE	PRESIÓN	DRENAJE	PESO	VUELTAS
70 l	220 bar	5	2,10 Ton	25 / 35 min / max

ACCESORIOS

KIT DE RECAMBIOS ACONSEJADO	ENGANCHE FIJO	ENGANCHE RAPIDO HEMBRA	KIT DE INTERMITENCIA	
MBS160002	FC7020000 - FC9030000	BF7020000 - BF9030000	MBS160020	
				24 MESES DE GARANTÍA
				WA241800