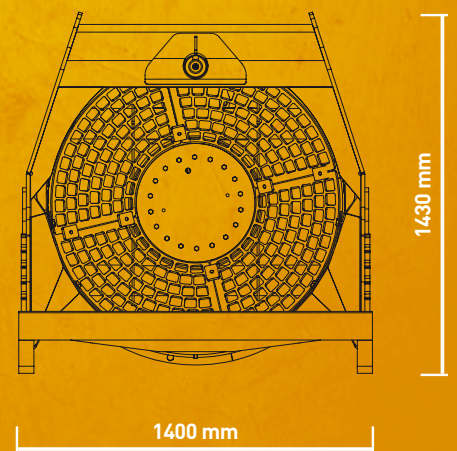
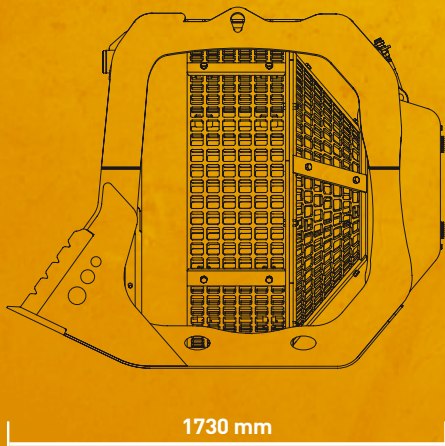
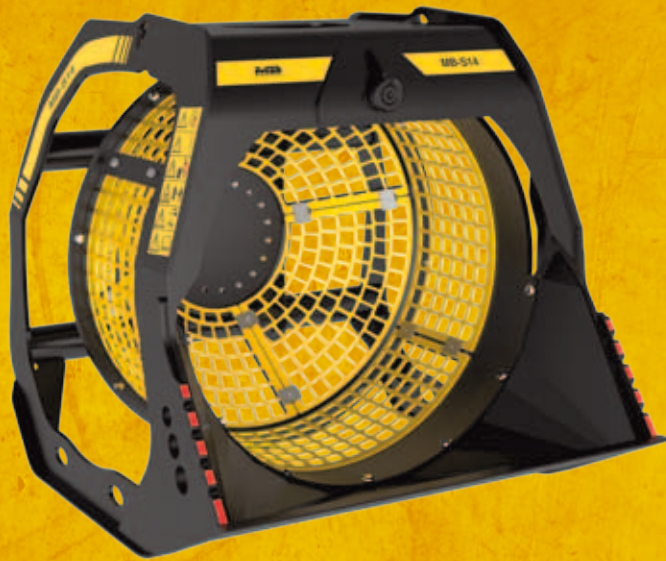


“Manejable y con una
incomparable potencialidad”



COMPANY WITH
QUALITY SYSTEM
CERTIFIED BY D V
= ISO 9001 =



Company Certification
= UNI EN ISO 14001:2004 =
IN PROGRESS

“Manejable y con una incomparable potencialidad”

Adecuada para excavadoras con peso entre 9 y 20 toneladas, ha sido especialmente estudiada para contextos de tamaño medio, donde es requerido el rendimiento de alto nivel.

Ideal para la selección, ya sea antes o después de la trituración - reduciendo hasta un 60% el tiempo de la trituración - la cuchara cribadora MB-S14 S3 también permite la selección del material natural (fondo del río, residuos de cantera, tierra seca), o de cualquier naturaleza, resultando disponible en el mismo lugar para el trabajo deseado.

Indispensable en todas las situaciones en las que necesita una separación de volumen.

Las cucharas cribadoras están equipadas con canastas MB formados por paneles modulares intercambiables, disponibles con agujeros de diferentes tamaños dependiendo de las necesidades.



SELECCIÓN PRIMARIA DE:

- MATERIAL DE RESIDUOS
- MATERIAL DE DEMOLICIÓN
- MATERIAL PARA RELLENADO DE EXCAVACIONES
- RECUPERACIÓN DE MATERIAL DE TERRENOS PEDREGOSOS
- GUIJARROS EN LOS ARROYOS
- ESCOMBROS PARA LA LIMPIEZA DE LAS PLAYAS
- LIMPIEZA DE ROCAS NATURALES Y PIEDRAS



CARACTERÍSTICAS TÉCNICAS

EXCAVADORA ACONSEJADA	CAPACIDAD DE CARGA	PROFUNDIDAD DE LA CANASTA	DIAMETRO DE LA MALLA	DIMENSIONES
≥ 9 < 20 Ton	1,20 m ³	890 mm	1200 mm	1730 x 1400 H 1430 mm
CAPACIDAD DE ACEITE	PRESIÓN	DRENAJE	PESO	VUELTAS
60 l	160 bar	-	1,10 Ton	25 / 35 min / max

ACCESORIOS

KIT DE RECAMBIOS ACONSEJADO	ENGANCHE FIJO	ENGANCHE RAPIDO HEMBRA	
MBS120002	FC6010000 - FC7020000	BF6010000 - BF707020000	
			24 MESES DE GARANTÍA
			WA241400